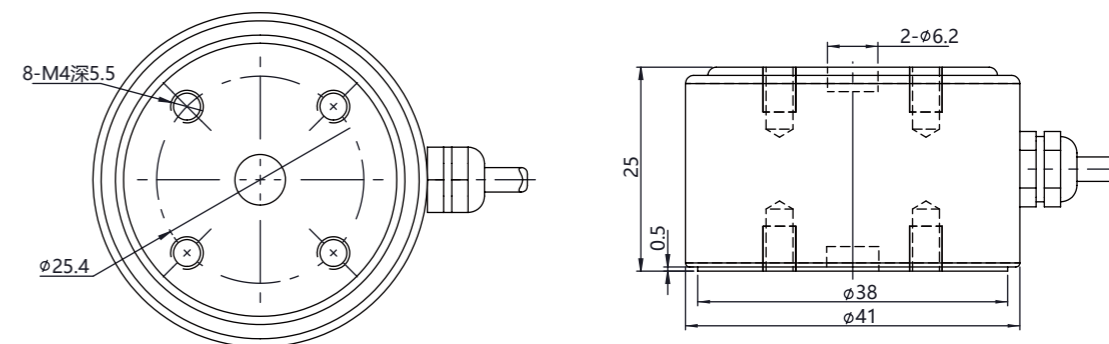


# NS-WL8 系列 称重传感器

- 平面承压
- 全不锈钢结构



## 外形尺寸图 Dimensions



## 技术参数 Technical parameter

参数	Specifications	单位 Unit	技术指标 Technique data
量程	Range	N	200~10000
灵敏度	Sensitivity	mV/V	1.0
零点输出	Zero Output	% F.S	± 2
线性误差	Non-Linearity error	% F.S	±0.1
滞后误差	Hysteresis error	% F.S	±0.1
重复性	Repeatability error	% F.S	±0.03
蠕变(30 mins)	creep (30 mins)	% F.S	±0.05
零点温度漂移	Temp. Coef.on Zero	%F.S/10K	±0.05
灵敏度温度漂移	Temp. Coef.on Span	%F.S/10K	±0.05
输入电阻	Input resistance	$\Omega$	384±10
输出电阻	Output resistance	$\Omega$	350±5
绝缘电阻	Insulation resistance	G $\Omega$ /100V <sub>DC</sub>	5
参考电压	Reference excitation voltage	V	5-12
最大使用电压	Max.eccitation voltage	V	15
工作温度	Operating temp. range	°C	-20 to +60
补偿温度	Compensated temp.range	°C	-10 to +40
安全超载	Safe Force limit	%	120
极限超载	Breaking Force	%	150
防护等级	Degree of protection		IP65
材料	Element body material		Stainless steel
电缆线尺寸	Cable size		$\phi 3 \times 3000$ mm

## 选型表 Model code:

NS-	商标
型号	产品名称
WL8	称重传感器
-X	X为额定载荷, 单位为: N 例: 200N, 1000N
代码	工作电压
05	5V <sub>DC</sub>
10	10V <sub>DC</sub>
12	12V <sub>DC</sub>
24	24V <sub>DC</sub>
T	特殊规格
代码	输出信号
L	1.0mV/V
I	4~20mA
V1	0~5V
V2	0~10V
RS	RS485
T	特殊规格
代码	安装形式
0	直接出线
T	特殊规格
代码	安装形式
L	螺栓固定
T	特殊规格

NS- WL8 - 100N 10 L 0 L ← 选型举例